

Bruk

Valg og dimensjonering

Klasseinndeling

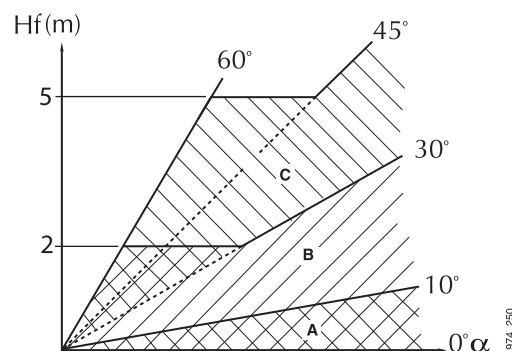
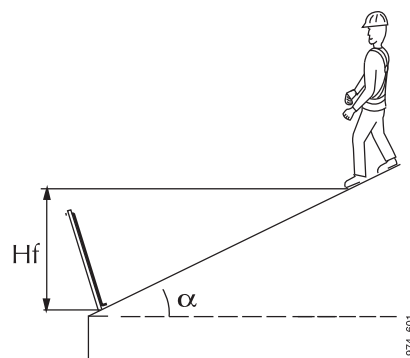
I henhold til EN 13374 deles beskyttelsesrekkverk inn i tre ulike klasser med hensyn til bruksområde og belastning.

- Klasse A betegner statisk belastning tilsvarende en person som lener seg mot/holder i rekkverket eller går/faller mot rekkverket.
- Klasse B betegner statisk og lav dynamisk belastning tilsvarende en person som lener seg mot/holder i rekkverket, går/faller mot rekkverket eller faller mot rekkverket fra en hellende overflate.
- Klasse C betegner høy dynamisk belastning tilsvarende en person som faller fra en bratt hellende overflate.

Hver klasse anbefales for bruk i henhold til helling på arbeidsflate og fallhøyde.

- Klasse A anbefales for arbeidsflater med en hellingsvinkel, α , på 0 – 10°.
- Klasse B anbefales for arbeidsflater med en hellingsvinkel, α , på 0 – 30°, eller inntil 60° hvis fallhøyden, Hf, ikke overskrider 2,0 m.
- Klasse C anbefales for arbeidsflater med en hellingsvinkel, α , på 30 – 45°, eller inntil 60° hvis fallhøyden, Hf, ikke overskrider 5,0 m.

Velg produkter etter behovet på arbeidsplassen. Enkelte produkter kan brukes i flere klasser, men da er forutsetningene for bruken forskjellige.



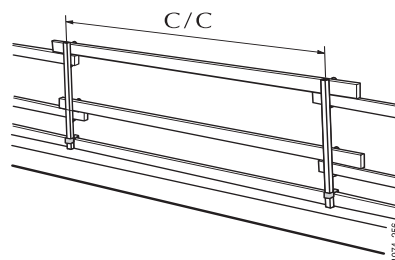
Avstand mellom stolper

Tregelender

- Tregelendere får bare brukes til rekkverk i klasse A.
- Trelektene skal være minst i kvaliteten C 24.

Maks. c/c avstand mellom stolpene er:

- 2,4 m for tregelendere av trelekter 45x95 mm.
- 2,0 m for tregelendere av trelekter 30x150 mm.

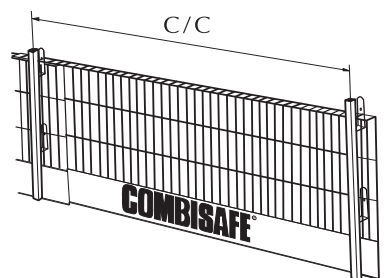


1974_2851

Rekkverksnett stål

Maks. c/c avstand mellom stolpene er:

- 2,4 m for rekkverksnett stål klasse A og B.
- 1,2 m for rekkverksnett stål klasse C.

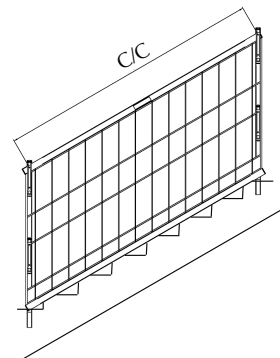


1974_282

Trapp til rekkverksnett stål

Maks. c/c avstand mellom stolpene er:

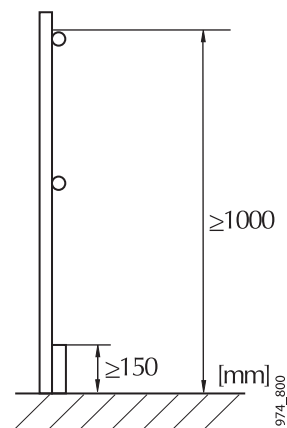
- 1,9 m for Trapp til rekkverksnett stål.



Utforming av beskyttelsesrekkverk

I henhold til EN 13374 klasse A, B og C gjelder følgende krav til utforming av beskyttelsesrekkverk:

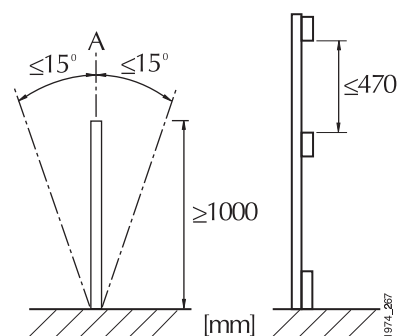
- Beskyttelsesrekkverk som er minst 1,0 m høyt, målt vinkelrett på underliggende arbeidsflate.
- Overgelender og mellomgelender eller annen mellomliggende beskyttelse.
- Fotlist med en høyde på minst 150 mm over underliggende arbeidsflate. Avstand mellom arbeidsflate og underkant fotlist kan være maks. 20 mm.
- Myke nett skal følge krav iht. EN 1263-1.



1974_800

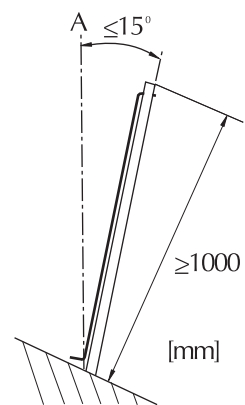
Utformning klasse A

- Beskyttelsesrekkverket skal ikke avvike med mer enn 15° fra en loddrett linje A.
- Åpning i beskyttelsesrekkverket kan være maks. 470 mm i én retning når mellomgelender brukes.
- Åpning i beskyttelsesrekkverket kan være maks. 250 mm i én retning når mellomgelender ikke brukes. For eksempel åpning mellom beskyttelsesrekkverk og vegg.



Utformning klasse B

- Beskyttelsesrekkverket skal ikke avvike med mer enn 15° fra en loddrett linje A.
- Åpning i beskyttelsesrekkverket kan være maks. 250 mm i én retning.



Utformning klasse C

- Beskyttelsesrekkverket skal ikke avvike fra en loddrett linje A mer enn til linje B, som står vinkelrett mot arbeidsflaten.
- Åpning i beskyttelsesrekkverket kan være maks. 100 mm i én retning.

